



Technisches Produktblatt

WOODEN WD1407



3 - 14 Jahre



13 Kinder



27,5 m<sup>2</sup>



Spezifikation des Materials

- Kiefernholz höchster Qualität 90 x 90 mm ohne Äste, von oben mit Kunststoffabdeckung gesichert
- Metallanker aus feuerverzinktem Stahl, die das Holz vor direktem Kontakt mit dem Boden schützen
- Podeste und Kletterwände aus rutschfestem und wasserfester Multilaxplatte oder HPL-Platten,
- Struktur für Plattformen aus feuerverzinktem und pulverbeschichtetem Stahl;
- Dächer, Seitenwände aus haltbarem HDPE oder HPL, witterungsbeständig,
- Rutschen aus rostfreiem Stahl mit haltbaren HDPE- oder HPL-Seitenwänden,
- Feuerwehrtange aus rostfreiem Stahl,
- Bewegliche Elemente aus witterungsbeständiger HDPE- oder HPL-Platte,
- Kugelförmige Fenster aus Polykarbonat,
- Doppelwandiger Rohrdurchgang aus Polypropylen,
- Klettersteine aus witterungsbeständiger HDPE-Platte,
- Stahlseile aus Polypropylengeflecht, verbunden mit langlebigen Kunststoffelementen, Edelstahl oder Aluminium,
- Stangen und Handläufe aus rostfreiem Stahl,
- Schrauben mit Kunststoffkappen und/oder Schrauben aus rostfreiem Stahl,



Erleichterung von Behinderungen



leichter Zugang



Inklusiv



Intellektuelle Entwicklung



Sinnesorgane



Sehen



Denken



Körperliche Entwicklung



Verstecken



Schieben



Klettern



Krabbeln



**2**  
Anzahl der Türme



**1**  
Anzahl der Rutschen



**2**  
Anzahl der Dächer



**2**  
Anzahl der interaktiven Elemente



**3**  
Anzahl der Aktivitätselemente

## Technisches Produktblatt

# WOODEN WD1407

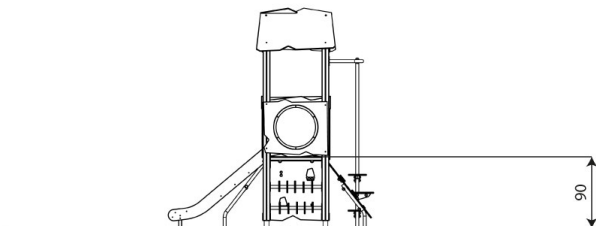
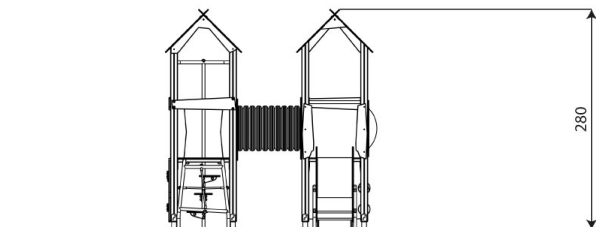
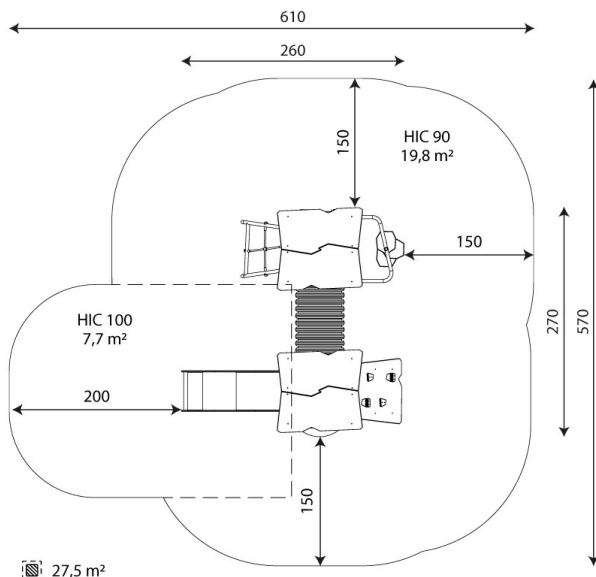
### Produktdaten

Länge	260 cm
Breite	270 cm
Gesamthöhe	280 cm
Altersgruppe	3 - 14 Jahre
Anzahl der Benutzer	13 Kinder
Sicherheitsbereich	27,5 m <sup>2</sup>
Höhe des freien Falls	90 cm
Die Höhe der Plattformen	90 cm
Höhe Rutschenplattform	90 cm
Entsprechend der Norm EN	1176-1:2017
Gewicht des schwersten Teils	25 kg
Abmessungen des größten Teils	302x9x9 cm
Verfügbarkeit von Ersatzteilen	Ja
Installationszeit	6,0 h
Farbliche Optionen	

Die Daten können ohne vorherige Ankündigung geändert werden.

### Zusätzliche Informationen

- Inklusives Geräte für öffentliche Spielplätze geeignet
- die Geräte verfügen über ein von einer akkreditierten Stelle ausgestelltes Zertifikat oder eine Konformitätserklärung;
- keine scharfen Kanten oder Öffnungen, die die Gefahr des Einklemmens des Kopfes, der Finger oder anderer Körperteile mit sich bringen könnten;
- Verankerung auf ebener Fläche, 80/70/60 cm tief;
- Die Rutsche sollte nicht in Richtung Süden ausgerichtet sein;
- Die Darstellung dient nur als Referenz, das tatsächliche Aussehen des Geräts und seine Farbe können abweichen;



### Garantie

**30**

30 Jahre Garantie - Statische Festigkeit von Stahl- und Edelstahlelementen

**15**

15 Jahre Garantie - Strukturelles Versagen von Stahl und rostfreiem Stahl, für dynamische Geräte

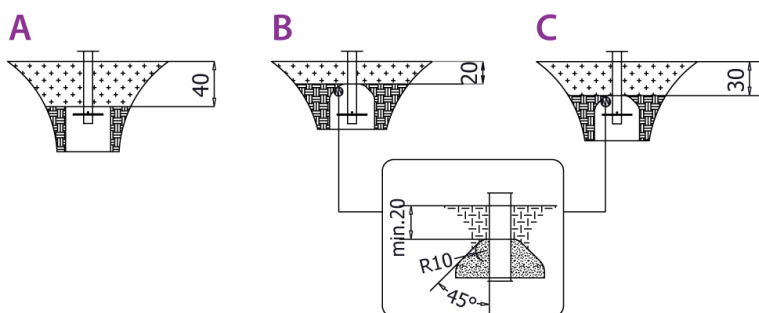
**10**

10 Jahre Garantie - Strukturelles Versagen von Bauteilen aus Polyethylen hoher Dichte und Hochdrucklaminaten

**5**

5 Jahre Garantie - Korrosion von Edelstahl und feuerverzinkten und pulverbeschichteten Bauteilen; gegen Borkenkäfer und Fäulnis im Falle von Holzbauteilen

Detaillierte Informationen in der Garantiekarte



**Größe der sicheren Oberfläche  
entsprechend der freien Fallhöhe:**

HIC 90	19,8 m <sup>2</sup>
HIC 100	7,7 m <sup>2</sup>

Die Daten können ohne vorherige Ankündigung geändert werden.